

NATHER 兰舍

FAS60-P
穿墙式新风机
用户手册

- 操作使用前请仔细阅读本手册
- 请务必将此手册交到最终使用者手中

www.nather.com.cn

◎安全注意事项



请勿将该机器用于使用开放式燃烧器具(如燃煤/石油取暖炉)房间的换气。



请勿湿手触摸开/关电源,以免引起触电或受伤。



产品进行维护前,请停机并切断电源,以免引起触电或受伤。



请勿让水接触到电机、开关等电气部件,以免引起触电或受伤。



请勿在可燃性气体发生泄露时操作机器开关,以免开关火花引起气体爆炸。



该机器不适于身体、感觉或智力残障人士,以及缺乏相关经验和知识的人员(包括儿童)使用,以上人员必须在监护人指导下方能操作该机器。请勿将本机器当作玩具使用,儿童使用或接近时需要密切注意,以免引起触电或受伤。



请勿将手指或棍棒插入送风口、排风口或机器内部,以免因机内风轮高速运转造成伤害。



请勿将障碍物放置在排风口和回风口格栅处,以免因物体被吹出或吸入时造成伤害。



电源线一旦出现损坏,请及时联系兰舍官方售后或购货门店,安排具有相关资质人员进行更换作业,以免发生危害。



○ 使用条件

民用住宅的卧室，书房，客厅等；

○ 主要特点

设计新颖，美观时尚；结构紧凑，安装方便；触摸键操作，界面简单明了；

三重过滤，提供新鲜、干净、卫生、健康的空气：

- 1， 玻璃纤维浸塑平织过滤网板初过滤，除尘去花絮效果好，强度高，韧性强，可水洗；
- 2， BMF（静电驻极熔喷微纤维）滤网：具有高容尘量，较长的使用寿命，精密微褶结构和高过滤面积，PM2.5过滤效率95%以上；
- 3，（1）标配滤网——活性炭浸涂网：有效去除异味；
（2）选配滤网——3M防霉，防菌，防过敏，防病毒四合一滤网：尘螨，花粉，宠物过敏源灭活率90%以上。

○ 功能

进风：将室外的新鲜空气经过过滤去除尘霾引进室内；

排风：排除室内的（CO₂,CO,甲醛....）等不良空气，使室内空气更清晰，同时吹去滤网上的结灰，延长滤网使用时间；

自动：自动的呼（排）吸（进）功能。在一排一进中，你的爱屋在自动的呼吸（在寒冷易霜冻的冬季建议开启此功能）；

大小档：你可以按自己需求选择强制换气的大档，还是缓缓的，超静音的舒适风量的小档；

装饰灯：3个状态

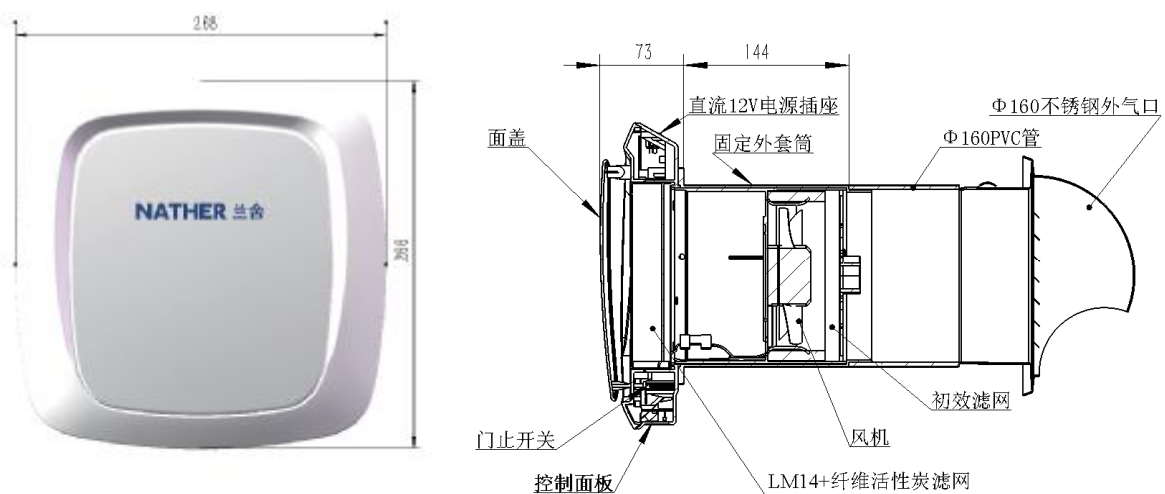
a,点亮时，渲染空间，增加气氛；

b,亮度渐变（渐渐的变暗，渐渐的变亮，循环）整个房屋渐渐的有节奏的有活力在脉动；

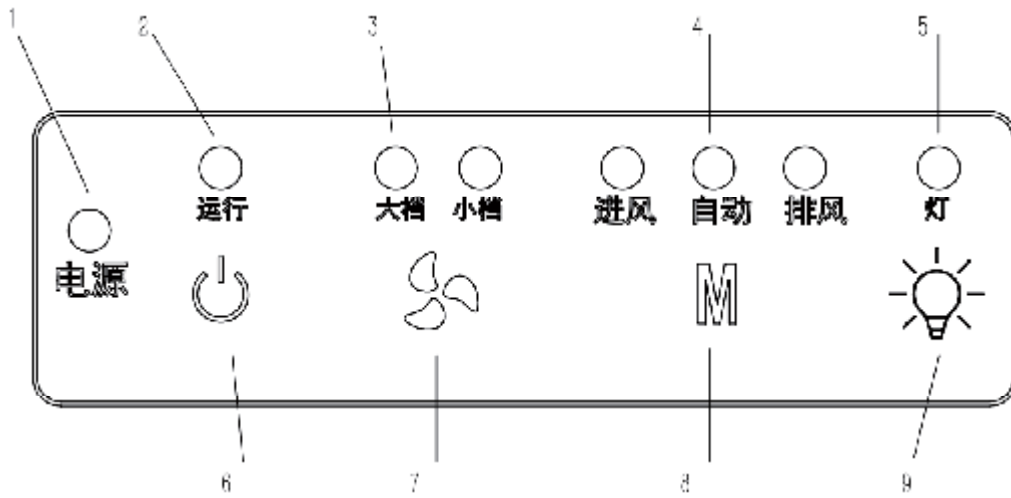
c,关，暗暗静静的睡眠状态；

滤网提示：有运行计时功能（默认120天），到时提醒滤网清洁更换，确保新风除霾质量。并可以在不同的环境设定不同的计时周期。

○ 结构介绍





○ 控制面板





- 1, 电源指示灯：点亮表示电源有接通；
- 2, 运行指示灯：设备运行时点亮；
- 3, 档位指示灯：大档，小档；
- 4, 模式指示灯：进风，自动（40秒进/30秒排），排风；
- 5, 装饰灯指示灯：装饰灯工作/常闪提示更换滤网；
- 6, 运行开关按钮；
- 7, 风量选择按钮；
- 8, 模式选择按钮/计时周期选择按钮；
- 9, 装饰灯按钮/计时复位按钮。




○ 使用方法


1, 通电：将开关电源输入端插上220V50Hz电源插座，并将直流12V输出端插入主机电源插孔，电源指示灯点亮，待机状态；




2, 开机：触摸  运行开关按钮开机，默认（运行，小档，进风，灯）指示灯点亮，执行：小档，进风，装饰灯常亮。再触摸  运行开关按钮待机，依次循环；

3, 大小档：在运行状态下，触摸  风量按钮切换到大档指示灯亮，大档运行；再触摸一次  风量按钮，返回小档灯亮小档运行，依次遵循；

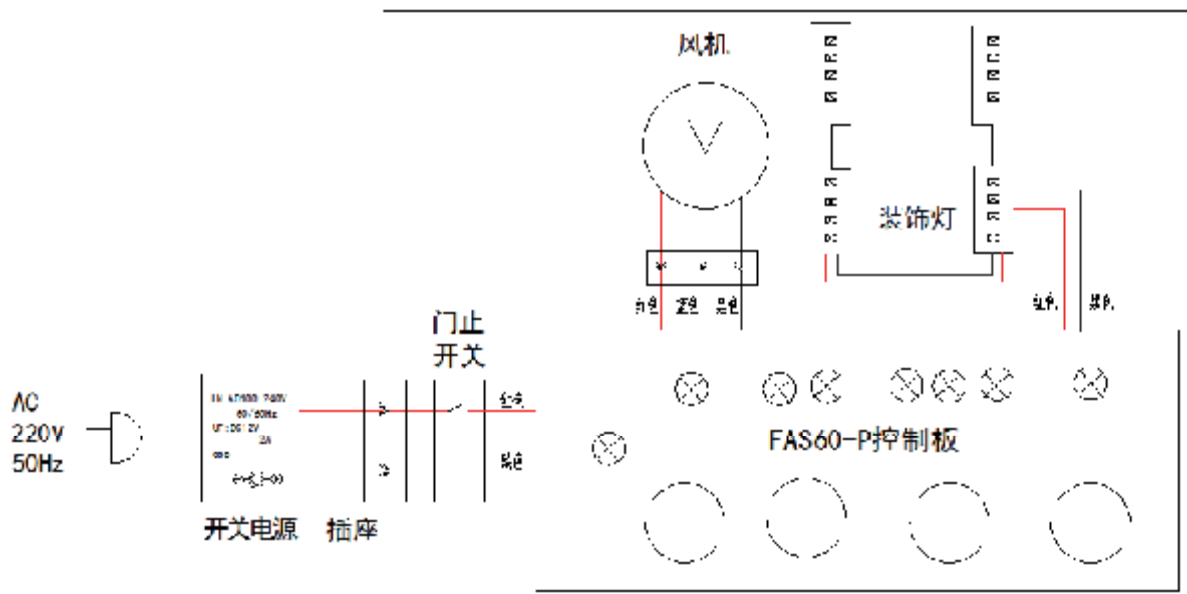
4, 选择模式：在运行状态下，触摸 **M** 模式按钮自动灯亮，切换为进风40秒排风30秒循环的自动状态，再触摸 **M** 模式按钮切换为排风灯亮排风运行状态，再一次触摸 **M** 模式按钮切换为进风灯亮进风状态，依次循环；

5, 装饰灯效果选择：运行状况下：触摸  装饰灯按钮，面罩后的装饰灯亮度切换为渐变状态（渐渐的变暗，渐渐的变亮，循环），再触摸  装饰灯按钮装饰灯关闭，再触摸一次  装饰灯按钮装饰灯点亮，增加气氛，依次循环；

6, 滤网计时：在运行状况下装饰灯指示灯长时间闪烁是滤网需要更换的提示。请触摸  按钮，在关机状况下清洁更换滤网（见维护保养）；

7, 滤网计时设定：关机状况下，同时触摸  风量按钮和  装饰灯按钮，装饰灯指示灯长亮闪，然后触摸 **M** 模式按钮，模式指示灯在进风，自动，排风灯中循环点亮（表示：进风灯60天，自动灯120天，排风灯180天）的滤网计时，触摸  按钮或10秒没有操作装饰灯指示灯亮和模式灯灭，滤网计时被设定。

○ 电气原理图



○ 技术参数

型号	档位	风量(m ³ /h)	功率(W)	噪音 (dB)	电压	重量(Kg)
FAS60-P	进风大档	60	4.3	28	DC12V	1.3
	进风小档	36	2.4	25		
	排风大档	50	7	32		
	排风小档	30	1.6	25		

○ 安装方法

安装方法：

选取合适的安装墙面（远离热源，正面敞开无遮挡物，墙面厚度210~520mm），从包装中取出FAS60-P安装模板，展开贴与墙面并且正面朝向自己，字头向上，建议离地面1500mm，以及周边400mm没有障碍物，通过模板的通孔位置在墙面做好记号；

以（Ⅰ）位置为中心开一个直径160mm，斜度1:100~1:50的外低内高的通孔；

在外墙与通孔等圆心上划一个直径195mm的圆，水平方向钻2个直径8mm，深45mm的孔，取2个 $\Phi 8 \times 40$ mm塑料胀塞分别插入孔中；

将不锈钢外气口（7）安装于外墙面，并用玻璃胶做好密封防水，取2个ST5 \times 35mm自攻螺丝将不锈钢外气口（7）固定在墙体上；

用卷尺量一下不锈钢外气口墙内端面与室内墙面的尺寸，然后减去142mm用所得尺寸截一段 $\Phi 160$ mmPVC下水管做为中间套筒（6）；

在内墙面模板划出的（Ⅱ）4个位置钻直径8mm深45mm孔，取4个塑料胀塞分别插入孔中；轻按FAS60-P面盖（1），轻轻抬起面盖；取出滤网（3）；用十字螺丝批拧出4个M4 \times 8mm十字平头螺钉（2），将固定套筒（5）轻轻拉出；

将套筒5与中间套筒（6）套在一起，中间用玻璃胶做好密封，从室内墙面装入通孔，用玻璃胶做好（6）与（7）密封，取4个ST5 \times 35mm自攻螺丝将套筒5固定在墙体上，清除套筒内多余的玻璃胶；

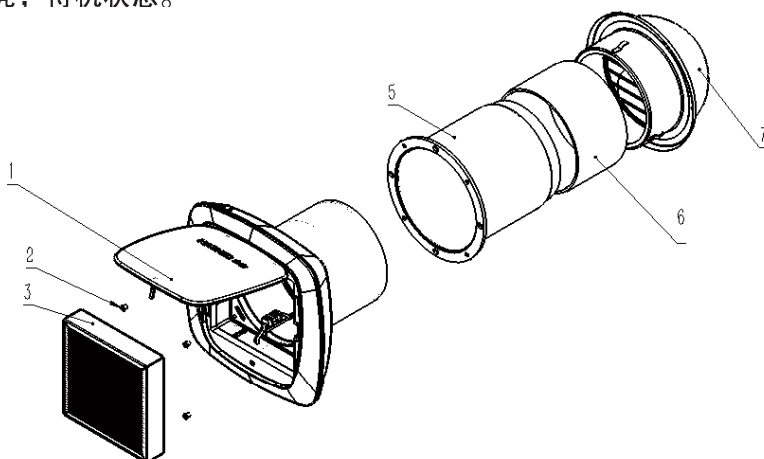
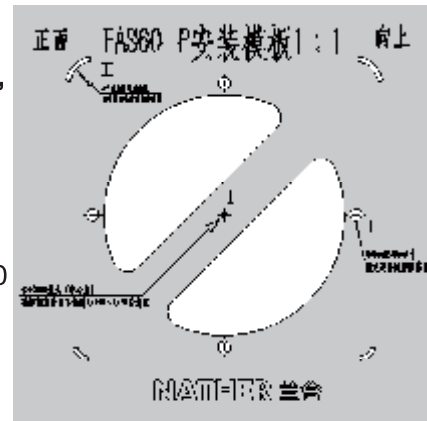
将主体装入套筒，4个边角与（Ⅲ）对齐，用4个M4 \times 8mm十字平头螺钉（2）将主体固定于套筒上；

将滤网（3）装入机体；

轻轻关上面盖（1），到位有咔声表示上锁，再轻拉不应被拉开（锁住）；

取12V直流电源将FAS60-P与220V50Hz电源连接；

电源指示灯亮，待机状态。



○ 维护保养

滤网和电机每一个维护周期（更换滤网提示周期）需要维护清洁，请按照以下步骤操作：

断开主机电源；

轻按面盖（1）有咔声表示解锁，然后轻轻抬起门盖；

拉出滤网（2），此滤网为不可清洗需更换新的滤网；

分开插拔式接线端子（5）；

取出风道套筒总成（3）；

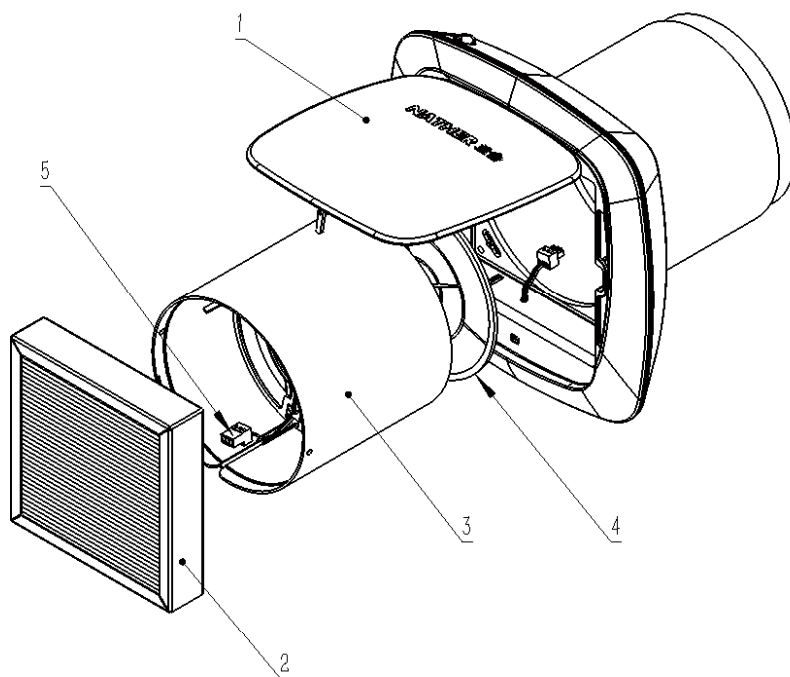
从套筒后端取出初效滤网（4），可以水洗，洗后晒干；

用干毛刷，刷去电机上的灰尘；

然后依次复位；

插上电源，电源指示灯亮，待机状态。

在待机状态下触摸住装饰灯按钮（3秒以上），装饰灯指示灯点亮，放开按钮滤网计时清零完成。



○ 常见问题处理

插上电源：电源指示灯不亮，检查：220V电源插座是否有电；12V开关电源是否完好，门盖是否关闭到位。

运行时风量小或无风，检查：滤网堵塞，更换滤网。

采取上述处理后仍不能解决问题，请与购货时的代理店或安装店联络。

◎ 用户回执

以下为用户回执，请您填写

(请将此回执剪下并按以下地址寄出：中国·浙江·平湖市新群路1199号2号楼,邮编：314200)

请您填写如下购买信息：

产品型号：_____

购买日期：_____

发票号码：_____

经销商名称：_____ 经销商签章：_____

请您填写如下用户信息：

顾客姓名：_____

单位名称：_____

联系地址：_____ 邮编：_____

联系电话：_____ 传真：_____

E-mail: _____

(注：保修生效的起始日期为购买本产品的日期)

请将此联寄回特约维修中心总部



◎ 用户意见

尊敬的客户：

非常感谢您购买安装兰舍中央新风系统部品,为保证您能充分享受本公司提供的免费保修等优质服务,请您在产品安装完成后十天内,将本回执卡背面内容填写完整,并留下您宝贵的意见和建议,寄回本公司售后服务部。同时请您保存好“用户存根”及“购机凭证”,以确保后续保修服务顺利开展。

为了及时准确地了解您使用我司产品的情况,以便我司更好地提高产品质量,为您提供更优质的服务,请提出您的宝贵意见和建议,谢谢!

瑞士森德集团
兰舍通风系统有限公司

请将此联寄回特约维修中心总部



包装附件清单：

主机X1台； 用户手册X1本； 合格证X1张； 12V开关电源X1个； ST5 35mm自功螺钉X6个； Φ 8X40mm塑料胀塞X6个； Φ 160mm不锈钢外气口X1个； FAS60-P安装模板X1个。

NATHER 兰舍
www.nather.com.cn

瑞士森德集团 兰舍通风系统有限公司

Zehnder Group NATHER Ventilation System Co.,Ltd.

制造商地址：中国·浙江·平湖市新群路1199号2号楼

邮编：314200

生产厂地址：中国·浙江·平湖市新群路1199号2号楼

邮编：314200

电话：4006-888-733

邮箱：nather@nather.com.cn

兰舍通风系统有限公司保留进行更改的权利，无须另行通知。